



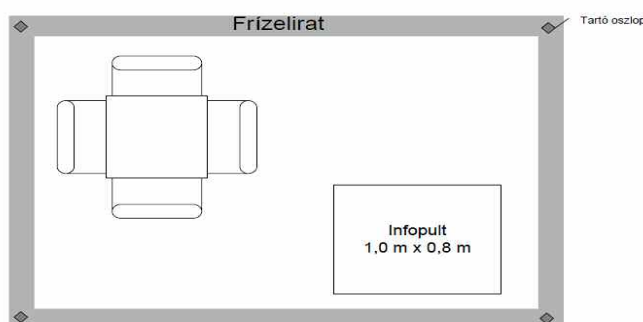
UniStreet - Egyetemek Utcája

Kedvezményes stand ajánlat

2012. május 10-12., Budapest

Az ajánlat tartalma standonként

- ✓ 6m2 standterület
- ✓ stand építése és bontása
- ✓ Stand szőnyegezése
- ✓ 1 infópult
- ✓ 1 asztal
- ✓ 4 szék
- ✓ Áramcsatlakozás és használat
- ✓ Világítás
- ✓ Standfelirat az intézmény nevére
- ✓ Regisztrációs díj
- ✓ Bejegyzés a nyomtatott kiállítói katalógusban
- ✓ Honlapon való felsorolás a kiállítói listában
- ✓ Előadási lehetőség a szakmai fórumon
- ✓ Az Uni Street kiemelt kezelése a RENEXPO marketing kampánya során
- ✓ Az Uni Street, mint kiemelt látogatói program a RENEXPO honlapján, hírleveleiben, sajtóközleményeiben
- ✓ 2 db kiállítói belépő
- ✓ A kiállítás megtekintésére szolgáló ingyenes, korlátlan számban továbbítható meghívó link



A szervező által támogatott részvételi díj:

65.000Ft + ÁFA

Jelentkezési határidő: 2012. április 6.



UniStreet - Egyetemek Utcája

Kedvezményes stand megrendelő

2012. május 10-12., Budapest

Intézmény neve:

Kar, intézet, szakkollégium, stb.:

Utca/postafiók:

Ország/irányítószám/helység:

Telefon: Fax:

E-mail: Honlap:

Számlázási cím:

Adószám:

Igazgató:

Telefon: E-mail:

Kapcsolattartó:

Mobil: E-mail:

A szervező által támogatott részvételi díj:

65.000Ft + ÁFA

Jelentkezési határidő: 2012. április 6.

Ezennel megrendeljük a standot az UniStreet - Egyetemek Utcája c. blokkban és a velejáró kiállítói szolgáltatásokat a RENEXPO Central Europe 2012 rendezvényen. Ezzel a megrendeléssel teljes mértékben elfogadjuk az "Általános szerződési feltételeket", melyeket megkaptunk. Ezek a feltételek a szerződés részét képezik. Az árak ÁFA nélkül értendők.

.....
Hely, dátum

.....
Bélyegző

.....
Cégszerű aláírás

REECO Hungary Kft.
H-1123 Budapest, Győri út 20.
Tel.: +36-1-213-4240 Fax: +36-1-213-4248,
hungary@reeco.hu

