



# UniStreet - Egyetemek Utcája

## Támogatott részvételi lehetőség a

# RENEXPO<sup>®</sup> Central Europe 2012

## kiállításon

2012. május 10-12., Budapest

A RENEXPO<sup>®</sup> Central Europe a megújuló energia és energiahatékonyság területének vezető szakmai rendezvényévé nőtte ki magát az elmúlt öt évben. A rendezvény az innovatív termékek és technológiák bemutatkozási lehetőségét kínálja egy magas színvonalú kiállítás és több szakmai konferencia keretében a piaci szereplők, gyártók, tervezők, kutatók és szolgáltatók számára.

### A RENEXPO<sup>®</sup> 2012-ben kiemelten foglalkozik a következőkkel:

- ✓ Fenntartható és decentrális energiatermelés - megújuló energiák (bioenergia, nap-, szél, vízenergia, geotermia, hulladékból nyert energia)
- ✓ Energiaellátás, energiaelosztás, energiatárolás (smart grid, smart metering)
- ✓ Intelligens és hatékony energiafelhasználás (építés-felújítás, alacsony energiájú és intelligens épületek, ipari folyamatok, alternatív hajtású járművek)



A korábbi évekhez hasonlóan ismét meghirdetjük az **Egyetemek Utcája – UniStreet** nevű egyedülálló kezdeményezésünket, amellyel elsősorban a jövő szakemberei, a felsőoktatási intézmények hallgatói jelenhetnek meg egy a REECO Hungary Kft. által támogatott standon. A standon való megjelenéssel lehetőséget adunk a megújuló energiákkal és energiahatékonysággal kapcsolatos fejlesztések, innovációik bemutatására. A hallgatóknak találkozhatnak a szakma magyar és nemzetközi képviselőivel és döntéshozóival, mely kiváló alkalom a kapcsolatépítésre és esetleges jövőbeni együttműködés kialakítására.

Jöjjenek el és mutakozzanak be, mutassák meg, mivel foglalkoznak, mi a véleményük, hogyan látják a jövőt, milyen elképzeléseik vannak és mit tesznek Önök a fenntartható jövőért!

### **Ajánlatunkban a következők szerepelnek:**

- a REECO rendelkezésre bocsát egy bútorozott standot az „Egyetemek Utcájában”
- a témát kiemelten felveszi reklámkampányába, kommunikációjába a média és a szakmai partnerek felé
- a szervező a Hallgatók részére ingyenes kiállításra szóló nyomtatott és online Belépőjegyet biztosít
- egyes prezentációkhoz, akciókhoz fellépési lehetőséget biztosít a Szakmai Fórum színpadán

**Kérjük, tekintsek meg részletes ajánlatunkat is!**

### **A kedvezményes megjelenésért megkérjük a résztvevőket:**

- vállalják, hogy a standon, mindhárom napon legalább 2 fő folyamatosan jelen lesz (lehet naponta váltakozó személyzet)
- egy fő vállalja a saját csapat megjelenésének, akcióinak megszervezését, koordinálását, REECO-val való kapcsolattartást, stb.
- a standon 2-3 dekoratív fali tablón, poszteren, roll up-on, stb. felsorolásszerűen mutassák be egyetemük főbb megújuló témáit, kutatásaikat, szakágait, terveiket, projektjeiket, stb.
- készítsenek, osztogassanak szórólapokat, ismertetőket, kérdőíveket, szervezzenek játékokat, stb.
- nincs akadálya a szervezett formában történő hallgatói toborzásnak sem, amennyiben a kiállítás tematikája illeszkedik tanulmányaikhoz és a névsort időben leadják a REECO Kft-ne
- hívjanak meg minél több diákot, hallgatót, ismerőst a kiállításra – ne hagyják ki természetesen tanáraikat, professzoraikat sem
- szerezzenek saját megjelenésükhöz minél több támogatót
- ...és hozzanak magukkal fiatalos lendületet, lelkesedést, ötleteket - meg egy kis jókedvet is!

**JELENTKEZÉSI HATÁRIDŐ: 2012. ÁPRILIS 6.**

A RENEXPO®-ról bővebb információt találnak a [www.renexpo.hu](http://www.renexpo.hu) honlapon.

Várjuk mielőbbi írásos visszajelzésüket, jelentkezésüket lehetőség szerint a jövőbeni kapcsolattartó, szervező részéről.

Horváth Sára  
horvath@reeco.hu  
06-1-213-4244

Zsótér Gabriella  
zsoter@reeco.hu  
06-1-213-4241

REECO Hungary Kft.  
H-1123 Budapest, Győri út 20.  
Tel.: +36-1-213-4240 Fax: +36-1-213-4248,  
hungary@reeco.hu





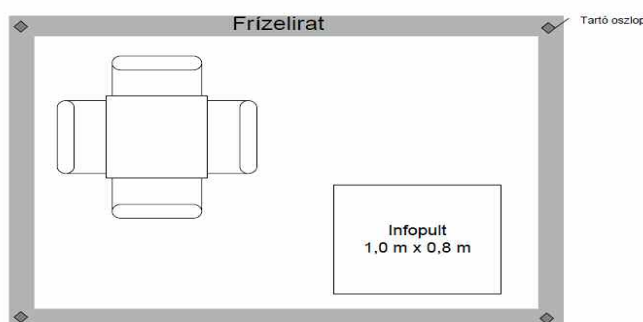
# UniStreet - Egyetemek Utcája

## Kedvezményes stand ajánlat

2012. május 10-12., Budapest

### Az ajánlat tartalma standonként

- ✓ 6m2 standterület
- ✓ stand építése és bontása
- ✓ Stand szőnyegezése
- ✓ 1 infópult
- ✓ 1 asztal
- ✓ 4 szék
- ✓ Áramcsatlakozás és használat
- ✓ Világítás
- ✓ Standfelirat az intézmény nevére
- ✓ Regisztrációs díj
- ✓ Bejegyzés a nyomtatott kiállítói katalógusban
- ✓ Honlapon való felsorolás a kiállítói listában
- ✓ Előadási lehetőség a szakmai fórumon
- ✓ Az Uni Street kiemelt kezelése a RENEXPO marketing kampánya során
- ✓ Az Uni Street, mint kiemelt látogatói program a RENEXPO honlapján, hírleveleiben, sajtóközleményeiben
- ✓ 2 db kiállítói belépő
- ✓ A kiállítás megtekintésére szolgáló ingyenes, korlátlan számban továbbítható meghívó link



**A szervező által támogatott részvételi díj:**

**65.000Ft + ÁFA**

**Jelentkezési határidő: 2012. április 6.**



UniStreet - Egyetemek Utcája

# Kedvezményes stand megrendelő

2012. május 10-12., Budapest

Intézmény neve: .....

Kar, intézet, szakkollégium, stb.: .....

Utca/postafiók: .....

Ország/irányítószám/helység: .....

Telefon: ..... Fax: .....

E-mail: ..... Honlap: .....

Számlázási cím: .....

Adószám: .....

Igazgató: .....

Telefon: ..... E-mail: .....

Kapcsolattartó: .....

Mobil: ..... E-mail: .....

**A szervező által támogatott részvételi díj:**

**65.000Ft + ÁFA**

**Jelentkezési határidő: 2012. április 6.**

Ezennel megrendeljük a standot az UniStreet - Egyetemek Utcája c. blokkban és a velejáró kiállítói szolgáltatásokat a RENEXPO Central Europe 2012 rendezvényen. Ezzel a megrendeléssel teljes mértékben elfogadjuk az "Általános szerződési feltételeket", melyeket megkaptunk. Ezek a feltételek a szerződés részét képezik. Az árak ÁFA nélkül értendők.

.....  
Hely, dátum

.....  
Bélyegző

.....  
Cégszerű aláírás

REECO Hungary Kft.  
H-1123 Budapest, Győri út 20.  
Tel.: +36-1-213-4240 Fax: +36-1-213-4248,  
hungary@reeco.hu

